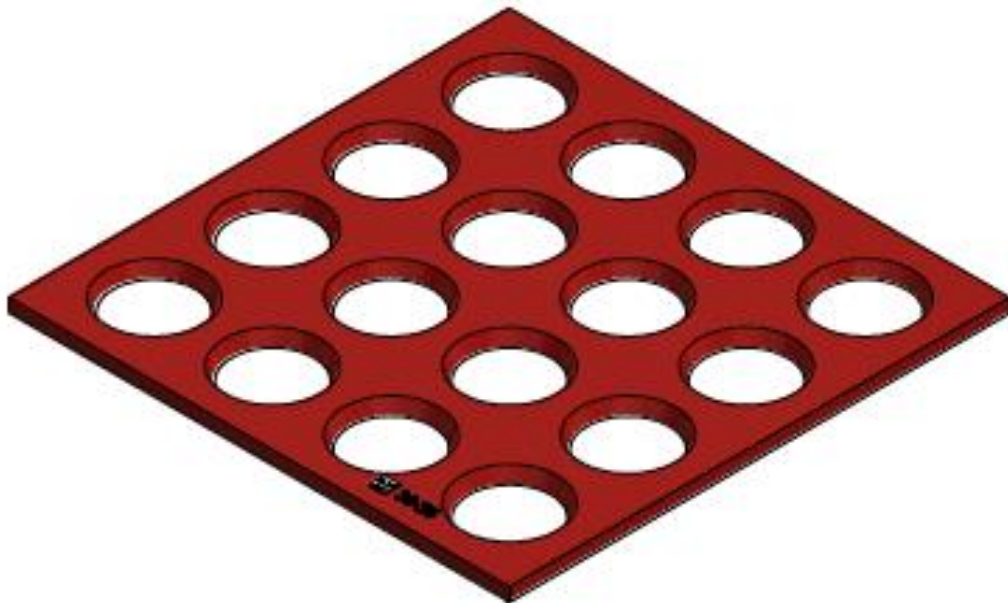


MONTAGE INSTRUCTIES



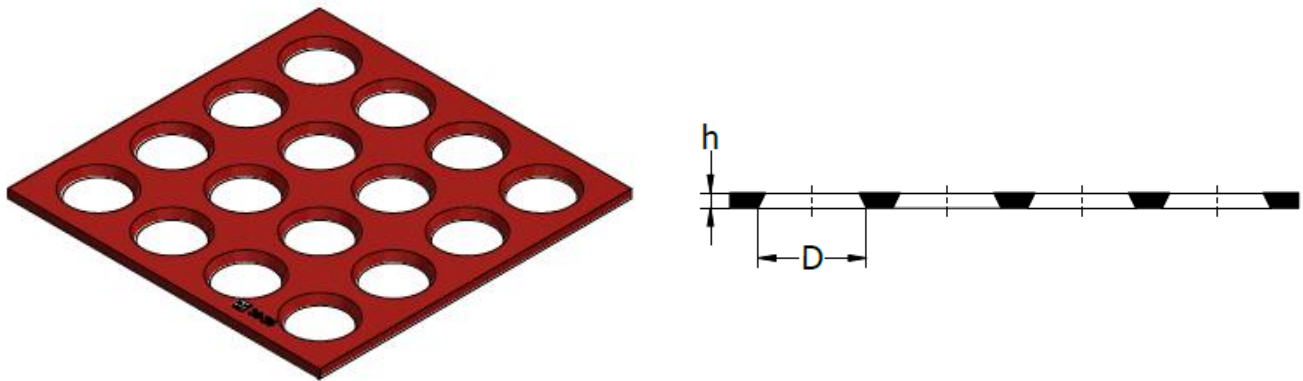
1D-HD - HIJSSYSTEEM | **KU-CD KU CAP DIE**



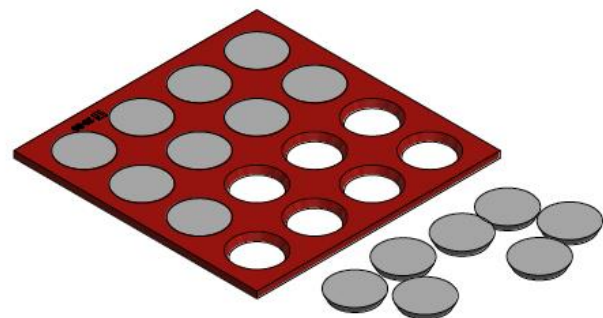
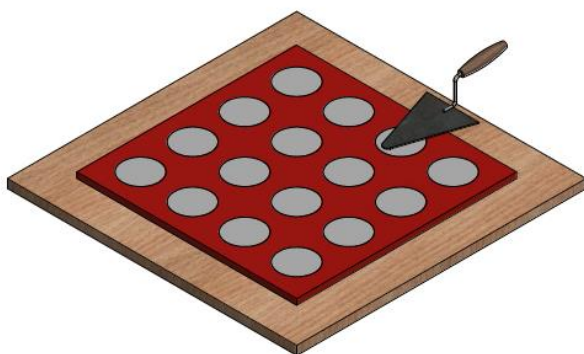
KU CAP DIE

KU CAP DIE is een mal van polyurethaan gebruikt voor het vervaardigen van betonuitsparingsafdichtingen. De uitsparing gemaakt door kunststof spijkerplaten KU-10 in prefab elementen wordt afgedekt met deze betonuitsparingsvullers. De KU CAP DIE- mal is herbruikbaar. De betonuitsparingsvullers worden met hetzelfde materiaal gegoten als het hoofdelement om een esthetische afwerking te garanderen.

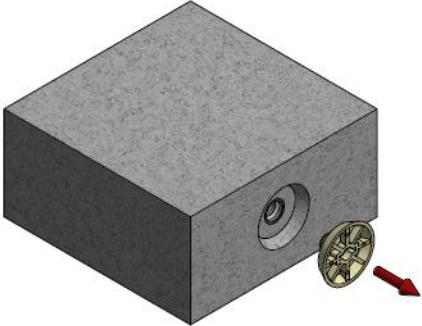
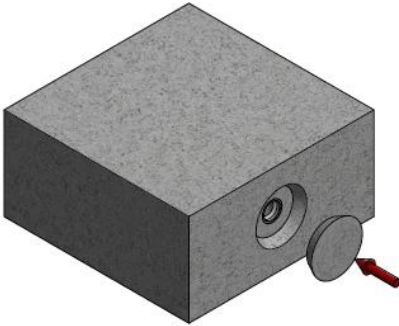
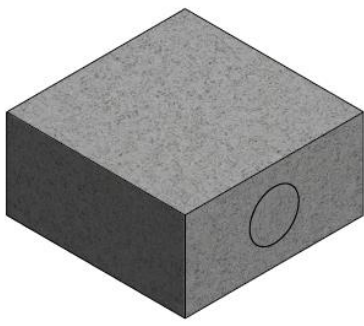
De uitsparingsvullers kunnen dezelfde kleuring, materiaal en structuren als het prefab betonelement hebben. Elke KU CAP DIE heeft een levensduur van circa 100 toepassingen. Een vrijmaakmiddel voor betongieten wordt aanbevolen. Het dient een schone vrijmaking te geven en niet te interfereren met kleur of oppervlakedetail.



Voor het vervaardigen van uitsparingsvullers moet de KU CAP DIE met een grotere diameter omlaag gericht op de bekisting geplaatst zijn en gevuld met beton. Dan wordt het beton geëgaliseerd met een spaan. Nadat het beton is uitgehard kan de mal worden verwijderd.



INSTALLEREN VAN UITSPARINGSVULLERS

		
<p>1. Verwijder de spijkerplaat (KU of TPM)</p>	<p>2. Bedek de uitsparing met beton uitsparingsvullers gemaakt van hetzelfde materiaal. Voor bevestiging van de uitsparingsvullers raden wij snelzettende mortel aan. De mallen zijn herbruikbaar.</p>	

CONTACT



TERWA is de wereldwijde leverancier van prefab- en bouwoplossingen en heeft meerdere kantoren over de hele wereld. Al onze medewerkers, partners en agenten werken graag aan een volledige service en 100% ondersteuning voor alle bouw- en prefabbedrijven in de bouwsector.

TERWA CONSTRUCTION GROUP

Terwa Construction Netherlands
(Hoofdkantoor)
Mondiale verkoop en distributie
Kamerlingh Onneslaan 1-3
3401 MZ IJsselstein
Nederland
T +31-(0)30 699 13 29
F +31-(0)30 220 10 77
E info@terwa.com

Terwa Construction Central East Europe
Verkoop en distributie
Strada Sânzieni
507075 Ghimbav
Roemenië
T +40 372 611 576
E info@terwa.com

Terwa Construction Poland
Verkoop en distributie
Ul. Cicha 5 lok. 4
00-353 Warschau
Polen
E info@terwa.com

Terwa Construction India & Middle East
Verkoop en distributie
India
T +91 89 687 000 41
E info@terwa.com

Terwa Construction China
Verkoop en distributie
5F 504, No. 101 Chuanchang road
PRC, 200032, Shanghai
China
E info@terwa.com

ALLE SPECIFICATIES KUNNEN ZONDER VOORAFGAANDE KENNISGEVING WORDEN GEWIJZIGD.

DISCLAIMER

Terwa B.V. is niet aansprakelijk voor afwijkingen die zijn veroorzaakt door slijtage van de geleverde producten. Terwa B.V. is tevens niet aansprakelijk voor schade veroorzaakt door onnauwkeurige en/of onjuiste omgang met of gebruik van de geleverde producten, en/of het gebruik van deze producten voor doeleinden waarvoor deze niet zijn bedoeld. De verantwoordelijkheid van Terwa B.V. is voorts beperkt volgens artikel 13 van de voorwaarden van de 'Metaalunie'; deze voorwaarden zijn van toepassing op alle leveringen van Terwa B.V.. De gebruiker is verantwoordelijk voor het verzekeren dat alle geldende auteurswetten worden nageleefd. Op grond van het auteursrecht mag geen enkel deel van deze documentatie worden vermenigvuldigd, worden opgeslagen of bewaard in een gegevensbestand, worden overgedragen of op enige andere manier openbaar worden gemaakt (bijv. elektronisch, mechanisch, fotokopieën, opnames), voor welk doel dan ook, zonder uitdrukkelijke, voorafgaande schriftelijke toestemming van Terwa B.V.